

ACTIPAD

MIT 868 MHZ EASYWAVE® FUNKSENDER

DIE KABELLOSE LÖSUNG FÜR DEMENTE UND STURZ-
GEFÄHRDETE PERSONEN

1 SICHERHEITSHINWEISE

Vor Inbetriebnahme und Gebrauch der Actisit muss diese Anleitung komplett gelesen werden. Sie ist zur späteren Wiederverwendung aufzubewahren. Bei Produkt-, Sach- oder Personenschäden, die durch Nichtbeachten dieser Anleitung verursacht werden, erlischt der Garantieanspruch.

HINWEISE FÜR DAS PFLEGEFACHPERSONAL

- Das Actipad dient lediglich zur Unterstützung des Pflegefachpersonals, ersetzt dieses jedoch nicht.
- Vor jedem Einsatz ist das Actipad auf seine Funktionstüchtigkeit zu überprüfen.

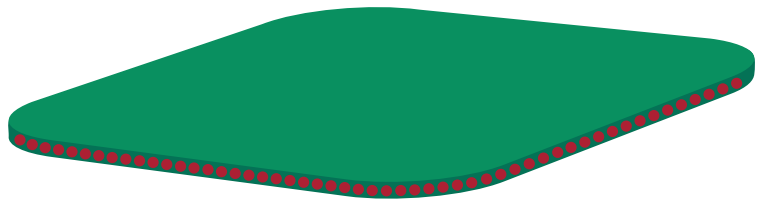
HINWEISE FÜR DEN INSTALLATEUR

- Die elektrische Montage und Inbetriebnahme des Produkts darf nur von einer Fachkraft ausgeführt werden. ESD-Schutz beachten.

2 PRODUKTBESCHREIBUNG

2.1 BESCHRIEB FUNKSYSTEM

Das Actipad mit 868 MHz EasyWave® ACTICOM Funksender ist u.a. kompatibel zu dem RCL07-Funkempfänger von ACTICOM. Der RCL07 kann Funksignale verschiedener ACTICOM-Funksender empfangen und sie an eine kabelgebundene Rufanlage weiterleiten. Detaillierte Informationen zu diesem und weiteren kompatiblen 868 MHz EasyWave® Geräten finden Sie auf folgender Webseite: www.acticom.ch



2.2 ANWENDUNGSBEREICHE UND FUNKTION

Actipad wurde vorwiegend für den Einsatz in Alters- und Pflegeheimen, Krankenhäusern und Psychiatrien, sowie für betreutes Wohnen konzipiert. Die dort notwendige Pflege und Beaufsichtigung von dementen und sturzgefährdeten Bewohnern stellt für das Betreuungspersonal einen erhöhten Pflegeaufwand dar.

Actipad ist die ideale Unterstützung: Sturzrisiken sowie Gefahren, die sich durch Orientierungslosigkeit ergeben, können erheblich verringert werden.

Actipad verfügt über einen druckempfindlichen Sensor in der Sitzfläche, welcher mit einer 3V Batterie auskommt.

Der RCL07 wird über die Steckverbindung des Ruftasters an die Rufanlage angeschlossen. Sobald die Person seine Sitzposition verlassen will und den Sensor entlastet, wird über den RCL07 ein Alarm an die Rufanlage gesendet. Das kabellose Funksystem ermöglicht einen flexiblen Einsatz des Actisit.

3 REINIGUNG & DESINFEKTION

- Actipad kann mit handelsüblichen Desinfektions- und Reinigungsmitteln mit max. 70 Vol% Alkohol gereinigt werden.
- Keine ätzenden Mittel verwenden
- Den Actipad trocken und sauber bei 0°C bis + 55°C lagern.

4 FUNKSYSTEM IN KOMBINATION MIT KABELGEBUNDENER LICHTRUFANLAGE

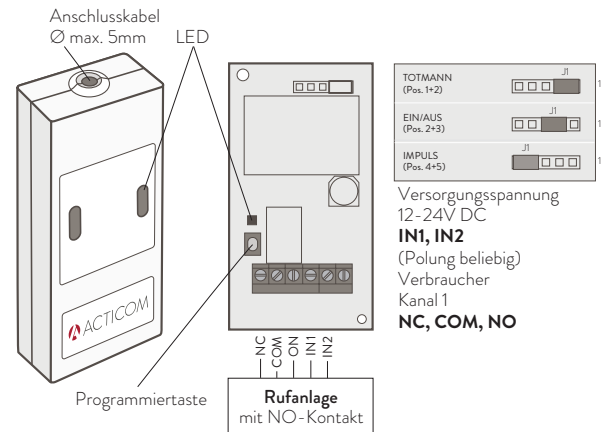
4.1 KONFIGURATION RCL07-FUNKEMPFÄNGER

Die Steckverbindung des RCL07 an das Rufsystem muss durch eine Fachkraft vorgenommen werden. Pro Actipad ist ein RCL07-Funkempfänger installiert. Verlässt eine Person einen zugeordnetes Actipad, wird ein Alarmsignal den RCL07 übertragen. Actisit sendet solange, wie er betätigt wird, jedoch max. 10 Sekunden. Im Stand-by-Modus leuchtet die LED nicht. Die Werkeinstellung ist Totmann Funktion.

4.2 PROGRAMMIERUNG DES FUNKSENDERS

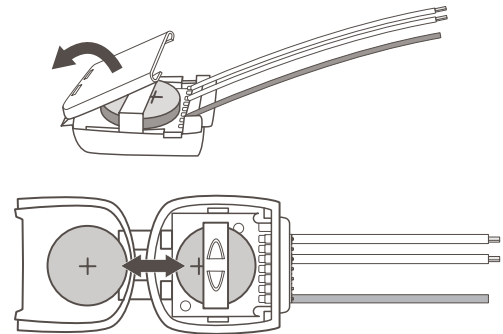
- Actipad auf einen RCL07 einlernen: während eine Person sich auf Actisit befindet Programmierstaste kurz drücken (<1.6 Sekunden). Danach blinkt die LED. Actipad mittels Betätigung (dazu verlässt die Person den Sessel) einlernen. Bei erfolgreicher Programmierung leuchtet die LED. Um wieder in den Betriebsmodus zurückzukehren, Programmierstaste erneut kurz drücken.
- Actipad auf RCL07 löschen: Programmierstaste länger als 1.6 Sekunden drücken, bis die LED schnell beginnt zu blinken. Der Löschmodus wird aktiviert. Danach Actipad betätigen. Die LED leuchtet kurz auf. Nun ist die Funkverbindung gelöscht. Um wieder in den Betriebsmodus zurückzukehren, Programmierstaste kurz drücken.

HINWEIS: Das Actipad und RCL07 Funkempfänger bildet ein Rufsystem. Sie sollten eindeutig gekennzeichnet werden, so dass sie nicht vertauscht werden können. Damit wird sichergestellt, dass der Ruf nur bei derjenigen Person ausgelöst wird. Siehe Seriennummer des Actipads und Empfänger!



4.3 FUNKSENDER BATTERIEWECHSEL

- Bei Batteriewechsel darf die Batterie die Kabellötstellen nicht berühren – Kurzschlussgefahr. Batterie mittig platzieren.



5 WARTUNG & FEHLERSUCHE

Actipad ist bis auf den Batteriewechsel wartungsfrei. Sollte die Funktion trotzdem nicht gewährleistet sein, sind folgende Schritte zu prüfen:

- Ist RCL07- Rufempfänger im Betrieb und richtig angeschlossen?
- Ist Actipad korrekt auf den RCL07 eingelernt?

Sind die erwähnten Punkte erfüllt, aber die Funktionen der Actisit ist trotzdem nicht gewährleistet, wenden Sie sich bitte an das Fachpersonal.

7 TECHNISCHE DATEN (Änderungen vorbehalten)

| | |
|-------------------------|--|
| Artikel | Actipad |
| Masse (LxBxH) | Standardmass:400/400/10mm Alle Größen erhältlich |
| Gewicht (kg) | ca. 400gr |
| Farbe | auswählbar |
| Oberfläche | auswählbar |
| Personengewicht | min.30kg max. 120kg |
| Chemische Beständigkeit | Wasser (Raumtemperatur), Körperflüssigkeiten, handelsübliche Desinfektionsmittel, max. 70 Vol% Alkohol |

6 ENTSORGUNG

Der Funksender und die dazugehörige Batterie sind bei einer geeigneten Sammelstelle abzugeben, die dafür sorgt, dass die Bauteile recycelt, behandelt und umweltverträglich entsorgt werden.

Weitere Informationen zu den für Sie erreichbaren Sammelstellen erhalten Sie bei Ihrem Abfallentsorger.

| | |
|---------------------|---|
| Funkprotokoll | ACTICOM EasyWave® |
| Funkfrequenz | 868.3 MHz |
| Lebensdauer | Je nach Anwendung ca. 5 Jahre |
| Funkreichweite | 100 m (im freien Feld) 30 m (im Gebäude) |
| Batterietyp | 1xCR2032, 3 V Lithium |
| Schutzart | IP 54 |
| Umgebungstemperatur | 0 bis+55° C |
| Normenkonformität | R&TTE-Richtlinie 1995/5/EG Die vollständige Konformitätserklärung als PDF: www.acticom.ch |

