

# ACTILOG BASIC

MIT 868 MHZ EASYWAVE® FUNKSENDER

**KABELLOSE LÖSUNG, DIE AUCH UNTER WECHSELDRUCKMATRATZE FUNKTIONIERT**

## 1 SICHERHEITSHINWEISE

Vor Inbetriebnahme und Gebrauch der Actilog muss diese Anleitung komplett gelesen werden. Sie ist zur späteren Wiederverwendung aufzubewahren. Bei Produkt-, Sach- oder Personenschäden, die durch Nichtbeachten dieser Anleitung verursacht werden, erlischt der Garantieanspruch.

### HINWEISE FÜR DAS PFLEGEFACHPERSONAL

- Der Actilog dient lediglich zur Unterstützung des Pflegefachpersonals, ersetzt dieses jedoch nicht.
- Vor jedem Einsatz ist der Actilog auf seine Funktionstüchtigkeit zu überprüfen.

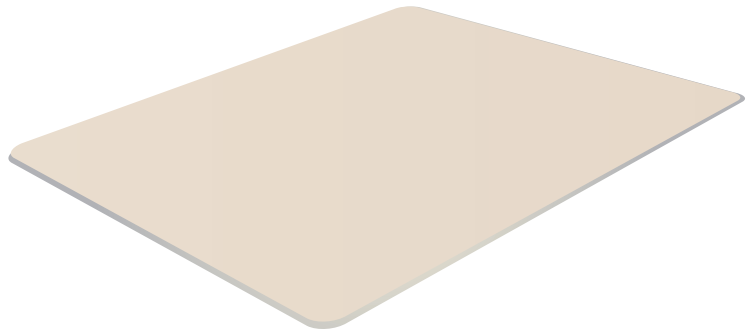
### HINWEISE FÜR DEN INSTALLATEUR

- Die elektrische Montage und Inbetriebnahme des Produkts darf nur von einer Fachkraft ausgeführt werden. ESD-Schutz beachten.

## 2 PRODUKTBESCHREIBUNG

### 2.1 BESCHRIEB FUNKSYSTEM

Actilog mit 868 MHz EasyWave® ACTICOM Funksender ist u.a. kompatibel zu dem RCL07-Funkempfänger von ACTICOM. Der RCL07 kann Funksignale verschiedener ACTICOM-Funksender empfangen und sie an eine kabelgebundene Rufanlage weiterleiten. Detaillierte Informationen zu diesem und weiteren kompatiblen 868 MHz EasyWave® Geräten finden Sie auf folgender Webseite: [www.acticom.ch](http://www.acticom.ch)

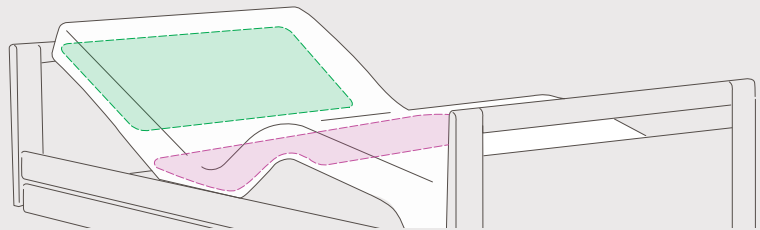


### FUNKTIONEN:

Actilog verfügt über folgende Funktionen:

1. Actilog am **Kopfteil** des Bettes platziert:  
Alarm wird ausgelöst, wenn sich der Patient auf den Bettrand setzt.

2. Actilog in der **Mitte des Bettes** platziert:  
Alarm wird ausgelöst, wenn der Patient das Bett ganz verlässt.



### 2.2 ANWENDUNGSBEREICHE

Actilog wurde vorwiegend für den Einsatz in Alters- und Pflegeheimen, Krankenhäusern und Psychiatrien, sowie für betreutes Wohnen konzipiert. Die dort notwendige Pflege und Beaufsichtigung von dementen und Sturzgefährdeten

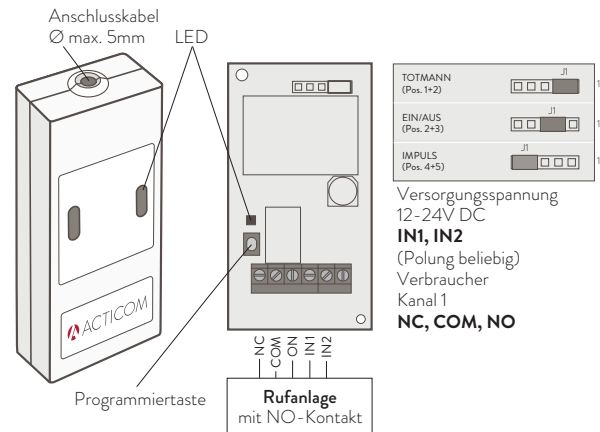
## 3 REINIGUNG & DESINFEKTION

- Actilog kann mit handelsüblichen Desinfektions- und Reinigungsmitteln mit max. 70 Vol% Alkohol gereinigt werden.
- Keine ätzenden Mittel verwenden
- Den Actilog trocken und sauber bei 0°C bis + 55°C lagern.

## 4 FUNKSYSTEM IN KOMBINATION MIT KABELGEBUNDENER LICHTRUFANLAGE

### 4.1 KONFIGURATION RCL07-FUNKEMPFÄNGER

Die Steckverbindung des RCL07 an das Rufsystem muss durch eine Fachkraft vorgenommen werden. Pro Actilog ein RCL07-Funkempfänger installiert. Betätigt eine Person ein zugeordneter Actilog an, wird ein Alarmsignal den RCL07 übertragen. Actilog sendet solange, wie er betätigt wird, jedoch max. 10 Sekunden. Im Stand-by-Modus leuchtet die LED nicht. Die Werkeinstellung ist Totmann Funktion.



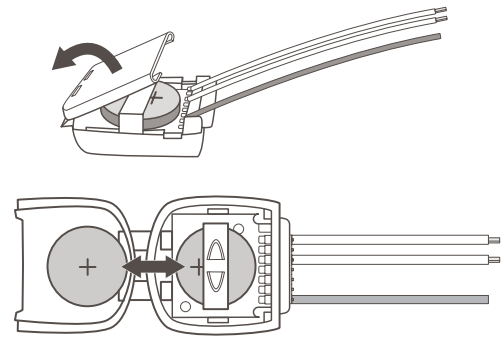
### 4.2 PROGRAMMIERUNG DES FUNKSENDERS

- Actilog auf einen RCL07 einlernen: Programmierstaste kurz drücken (<1.6 Sekunden) danach blinkt die LED. Actilog mittels Betätigung (verlässt die Person das Bett) einlernen. Bei erfolgreicher Programmierung leuchtet die LED. Um wieder in den Betriebsmodus zurückzukehren, Programmierstaste erneut kurz drücken.
- Actilog auf RCL07 löschen: Programmier Taste länger als 1.6 Sekunden drücken, bis die LED schnell beginnt zu blinken. Der Löschmodus wird aktiviert. Danach Actilog betätigen. Die LED leuchtet kurz auf. Nun ist die Funkverbindung gelöscht. Um wieder in den Betriebsmodus zurückzukehren, Programmierstaste kurz drücken.

HINWEIS: Der Actilog und RCL07-Funkempfänger bilden ein Rufsystem. Sie sollten eindeutig gekennzeichnet werden, so dass sie nicht vertauscht werden können. Damit wird sichergestellt, dass der Ruf nur bei derjenigen Person ausgelöst wird. Siehe Seriennummer der Actilog und Empfänger!

### 4.3 FUNKSENDER BATTERIEWECHSEL

- Bei Batteriewechsel darf die Batterie die Kabellötstellen nicht berühren – Kurzschlussgefahr. Batterie mittig platzieren.



## 5 WARTUNG & FEHLERSUCHE

Actilog ist bis auf Batteriewechsel wartungsfrei. Sollte die Funktion trotzdem nicht gewährleistet sein, sind folgende Schritte zu prüfen:

- Ist RCL07- Rufempfänger im Betrieb und richtig angeschlossen?
- Ist der Actilog korrekt auf den RCL07 eingelernt?

Sind die erwähnten Punkte erfüllt, aber die Funktionen des Actilog ist trotzdem nicht gewährleistet, wenden Sie sich bitte an das Fachpersonal.

## 7 TECHNISCHE DATEN (Änderungen vorbehalten)

Artikel	Actilog
Masse (LxBxH)	80x70x1cm
Gewicht (kg)	1.5 KG
Farbe	grün
Oberfläche	versiegelt
Personengewicht	min. 30kg max. 120kg
Chemische Beständigkeit	Wasser (Raumtemperatur), Körperflüssigkeiten, handelsübliche Desinfektionsmittel, max. 70 Vol% Alkohol

## 6 ENTSORGUNG

Der Funksender und die dazugehörige Batterie sind bei einer geeigneten Sammelstelle abzugeben, die dafür sorgt, dass die Bauteile recycelt, behandelt und umweltverträglich entsorgt werden.

Weitere Informationen zu den für Sie erreichbaren Sammelstellen erhalten Sie bei Ihrem Abfallentsorger.

Funkprotokoll	ACTICOM EasyWave®
Funkfrequenz	868.3 MHz
Lebensdauer	Je nach Anwendung ca. 5 Jahre
Funkreichweite	150 m (im freien Feld) 30 m (im Gebäude)
Batterietyp	1xCR 2032, 3V
Schutzart	IP 64
Umgebungstemperatur	0 bis +55° C
Normenkonformität	R&TTE-Richtlinie 1995/5/EG Die vollständige Konformitätserklärung als PDF: <a href="http://www.acticom.ch">www.acticom.ch</a>

