

# KOGNIMAT

MIT 868 MHZ EASYWAVE® FUNKSENDER

DIE KABELLOSE LÖSUNG FÜR DEMENTE UND STURZGEFÄHRDETE PERSONEN

## 1 SICHERHEITSHINWEISE

Vor Inbetriebnahme und Gebrauch der Kognimat muss diese Anleitung komplett gelesen werden. Sie ist zur späteren Wiederverwendung aufzubewahren. Bei Produkt-, Sach- oder Personenschäden, die durch Nichtbeachten dieser Anleitung verursacht werden, erlischt der Garantieanspruch.

### HINWEISE FÜR DAS PFLEGEFACHPERSONAL

- Die Kognimat dient lediglich zur Unterstützung des Pflegefachpersonals, ersetzt dieses jedoch nicht.
- Vor jedem Einsatz ist die Kognimat auf seine Funktionstüchtigkeit zu überprüfen.

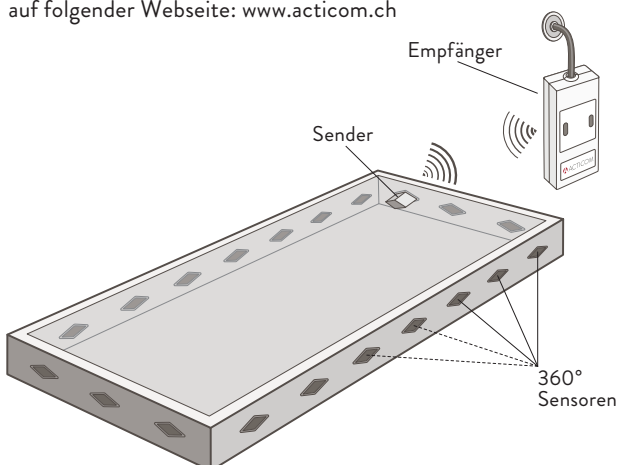
### HINWEISE FÜR DEN INSTALLATEUR

- Die elektrische Montage und Inbetriebnahme des Produkts darf nur von einer Fachkraft ausgeführt werden. ESD-Schutz beachten.

## 2 PRODUKTBE SCHREIBUNG

### 2.1 BESCHRIEB FUNKSYSTEM

Die Kognimat mit 868 MHz EasyWave® ACTICOM Funksender ist u.a. kompatibel zu dem RCL07-Funkempfänger von ACTICOM. Der RCL07 kann Funksignale verschiedener ACTICOM-Funksender empfangen und sie an eine kabelgebundene Rufanlage weiterleiten. Detaillierte Informationen zu diesem und weiteren kompatiblen 868 MHz EasyWave® Geräten finden sie auf folgender Webseite: [www.acticom.ch](http://www.acticom.ch)



### 2.2 ANWENDUNGSBEREICHE UND FUNKTION

Die Kognimat wurde vorwiegend für den Einsatz in Alten- und Pflegeheimen, Krankenhäusern und Psychiatrien, sowie für betreutes Wohnen konzipiert. Die dort notwendige Pflege und Beaufsichtigung von dementen und sturzgefährdeten Bewohnern stellt für das Betreuungspersonal einen erhöhten Pflegeaufwand dar. Die Kognimat ist die ideale Unterstützung: Sturzrisiken sowie Gefahren, die sich durch Weglaufen oder Orientierungslosigkeit ergeben, können erheblich verringert werden.

Die Kognimat wird als druckempfindlicher Sensor direkt in das Pflegebett gelegt. Der RCL07 wird über die Steckverbindung des Ruftasters an die Rufanlage angeschlossen. Sobald die Person das Bett verlassen will und die Matratzenkante belastet, wird über den RCL07 ein Alarm an die Rufanlage gesetzt. Das kabellose Funksystem reduziert den Kabelwirr rund um das Pflegebett.

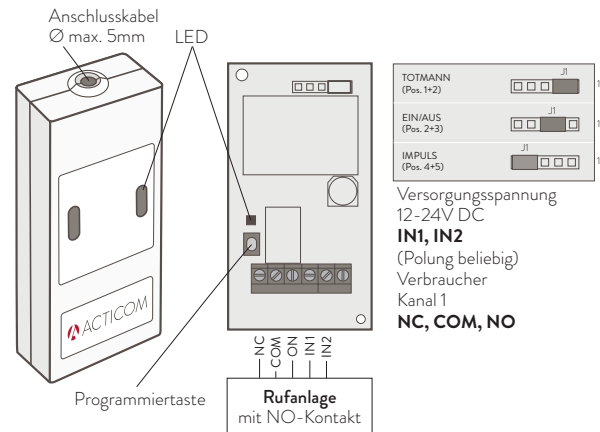
## 3 REINIGUNG & DESINFEKTION

- Die Kognimat kann mit handelsüblichen Desinfektions- und Reinigungsmitteln mit max. 70 Vol% Alkohol gereinigt werden.
- Keine ätzenden Mittel verwenden.
- Die Kognimat ist autoklavierbar und dampfdesinfizierbar (Sender davor von der Matratze entfernen).
- Die Kognimat trocken, sauber und flach bei 0°C bis +55°C lagern.

## 4 FUNKSYSTEM IN KOMBINATION MIT KABELGEBUNDENER LICHTRUFANLAGE

### 4.1 KONFIGURATION RCL07-FUNKEMPFÄNGER

Die Steckeranbindung des RCL07 an das Rufsystem muss durch eine Fachkraft vorgenommen werden. Pro Zimmer werden eine Kognimat und ein RCL07-Funkempfänger installiert. Belastet eine Person eine zugeordnete Kognimat, wird ein Alarmsignal an den RCL07 übertragen. Die LED leuchtet rot und der Relaisausgang schaltet. Die Kognimat sendet so lange, wie sie betätigt wird, jedoch maximal 10 Sekunden. Im Stand-by-Modus leuchtet die LED nicht. Die Werkseinstellung ist Totmann Funktion.



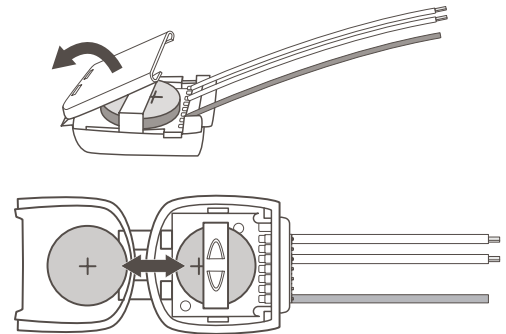
### 4.2 PROGRAMMIERUNG DES FUNKSENDERS

- Kognimat auf RCL07 einlernen: Programmiertaste kurz drücken (<1.6 Sekunden). Danach blinkt die LED. Kognimat mittels Betätigung einlernen. Bei erfolgreicher Programmierung leuchtet die LED. Um wieder in den Betriebsmodus zurückzukehren, Programmiertaste erneut kurz drücken.
- Kognimat auf RCL07 löschen: Programmiertaste länger als 1.6 Sekunden drücken, bis die LED schnell beginnt zu blinken. Der Löschmodus wird aktiviert. Danach Kognimat betätigen. Die LED leuchtet kurz auf. Nun ist die Kognimat gelöscht. Um wieder in den Betriebsmodus zurückzukehren, Programmiertaste kurz drücken.

**HINWEIS:** Die Kognimat und der Funksender bilden ein Rufsystem. Sie sollten eindeutig gekennzeichnet werden, so dass sie nicht vertauscht werden können. Damit wird sichergestellt, dass der Ruf nur in demjenigen Zimmer ausgelöst wird, wo sich die Kognimat und der RCL07 auch tatsächlich befinden: Siehe Seriennummer von Empfänger, Matraze und Funksender.

### 4.3 FUNKSENDER BATTERIEWECHSEL

- Bei Batteriewechsel darf die Batterie die Kabellötstellen nicht berühren – Kurzschlussgefahr. Batterie mittig platzieren.



## 5 WARTUNG & FEHLERSUCHE

Die Kognimat ist bis auf den Batteriewechsel wartungsfrei. Schrauben nur leicht anziehen. Sollte die Funktion trotzdem nicht gewährleistet sein, sind folgende Schritte zu prüfen:

- Ist die Rufanlage in Betrieb und der RCL07 korrekt angeschlossen?
- Ist die Kognimat korrekt auf den RCL07 eingelernt?
- Ist die Funksenderbatterie in Ordnung?

Sind die erwähnten Punkte erfüllt, aber die Funktionen der Kognimat ist trotzdem nicht gewährleistet, wenden Sie sich bitte an das Fachpersonal.

## 6 ENTSORGUNG

Der Funksender und die dazugehörige Batterie sind bei einer geeigneten Sammelstelle abzugeben, die dafür sorgt, dass die Bauteile recycelt, behandelt und umweltverträglich entsorgt werden.

Die Kognimat ohne Funksender und Batterie kann im Hausmüll entsorgt werden.

Weitere Informationen zu den für Sie erreichbaren Sammelstellen erhalten Sie bei Ihrem Abfallentsorger oder dem für Sie zuständigen Vertreter.

## 7 TECHNISCHE DATEN (Änderungen vorbehalten)

Artikel	Kognimat
Masse (L×B×H)	Standardmass: 2000×900×150 mm Alle Grössen erhältlich Konfektionierung gemäss Kundenwunsch
Gewicht (kg)	13 / 14 kg
Farbe	beige
Oberfläche	OBATEX DA beige
Personengewicht	mindestens 10 kg
Chemische Beständigkeit	Wasser (Raumtemp.), Körperflüssigkeiten, handelsübl. Desinfektionsmittel, max. 70 Vol% Alkohol

Funkprotokoll	ACTICOM EasyWave®
Funkfrequenz	868.30 MHz
Lebensdauer	Je nach Anwendung ca. 5 Jahre
Funkreichweite	100 m (im freien Feld), 30 m (im Gebäude)
Batterietyp	1×CR2032, 3V Lithium
Schutzart	IP 54
Umgebungstemperatur	0 bis +55° C
Normenkonformität	R&TTE-Richtlinie 1995/5/EG. Die vollständige Konformitätserklärung als PDF: <a href="http://www.acticom.ch">www.acticom.ch</a>

