

# PROVINOXX

MIT 868 MHz EASYWAVE® FUNKSENDER

DIE KABELLOSE LÖSUNG FÜR DEMENTE UND STURZ-  
GEFÄHRDETE PERSONEN

## 1 SICHERHEITSHINWEISE

Vor Inbetriebnahme und Gebrauch des Provinoxx muss diese Anleitung komplett gelesen werden. Sie ist zur späteren Wiederverwendung aufzubewahren. Bei Produkt-, Sach- oder Personenschäden, die durch Nichtbeachten dieser Anleitung verursacht werden, erlischt der Garantieanspruch.

### HINWEISE FÜR DAS PFLEGEFACHPERSONAL

- Der Provinoxx dient lediglich zur Unterstützung des Pflegefachpersonals, ersetzt dieses jedoch nicht.
- Vor jedem Einsatz ist die Provinoxx auf ihre Funktionstüchtigkeit zu überprüfen.

### HINWEISE FÜR DEN INSTALLATEUR

- Die elektrische Montage und Inbetriebnahme des Produkts darf nur von einer Fachkraft ausgeführt werden. ESD-Schutz beachten.

## 2 PRODUKTBESCHREIBUNG

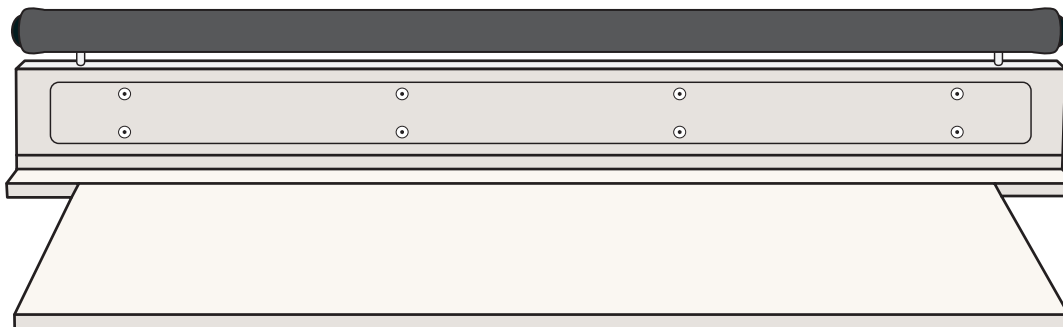
### 2.1 BESCHRIEB FUNKSYSTEM

Der Provinoxx mit 868 MHz EasyWave® ACTICOM Funk- sender ist u.a. kompatibel zu dem RCL07-Funkempfänger von ACTICOM. Der RCL07 kann Funksignale verschiedener ACTICOM-Funksender empfangen und sie an eine kabel- gebundene Rufanlage weiterleiten. Detaillierte Informationen zu diesem und weiteren kompatiblen 868 MHz EasyWave® Geräten finden Sie auf folgender Webseite: [www.acticom.ch](http://www.acticom.ch)

### 2.2 ANWENDUNGSBEREICHE UND FUNKTION

Provinoxx wurde vorwiegend für den Einsatz in Alters- und Pflegeheimen, Krankenhäusern und Psychiatrien, sowie für betreutes Wohnen konzipiert. Die dort notwendige Pflege und

Beaufsichtigung von dementen und Sturzgefährdeten Bewohnern stellt für das Betreuungspersonal einen erhöhten Pflegeaufwand dar, Provinoxx ist die ideale Unterstützung: Sturzrisiken sowie Gefahren, die sich durch Orientierungslosigkeit ergeben, können erheblich verringert werden. Provinoxx verfügt über einen druckempfindlichen Sensor, welcher mit 3V -Batterie auskommt. Der RCL07 wird über die Steckverbindung des Ruftasters an die Rufanlage angeschlossen. Sobald die Person das Bett verlassen will und den Sensor belastet, wird über den RCL07 ein Alarm an die Rufanlage gesendet. Das kabellose Funksys- tem ermöglicht einen flexiblen Einsatz des Provinoxx.



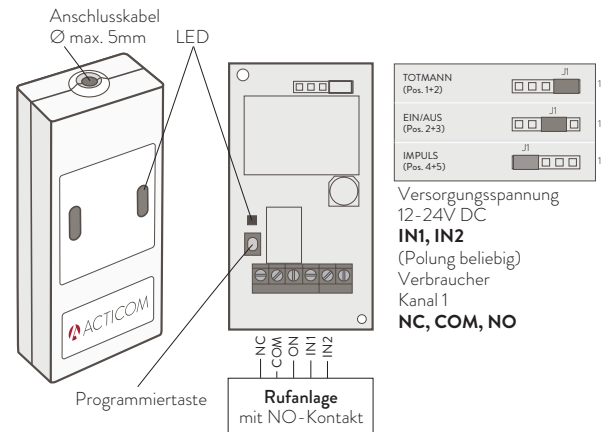
## 3 REINIGUNG & DESINFEKTION

- Provinoxx kann mit handelsüblichen Desinfektions- und Reinigungsmitteln mit max. 70 Vol% Alkohol gereinigt werden.
- Keine ätzenden Mittel verwenden
- Den Provinoxx trocken und sauber bei 0°C bis + 55°C lagern.

## 4 FUNKSYSTEM IN KOMBINATION MIT KABELGEBUNDENER LICHTRUFANLAGE

### 4.1 KONFIGURATION RCL07-FUNKEMPFÄNGER

Die Steckverbindung des RCL07 an das Rufsystem muss durch eine Fachkraft vorgenommen werden. Pro Provinnox ist ein RCL07- Funkempfänger installiert. Verlässt eine Person ein zugeordnetes Bett, wird ein Alarmsignal den RCL07 übertragen. Provinnox sendet solange, wie er betätigt wird, jedoch max. 10 Sekunden. Im Stand-by-Modus leuchtet die LED nicht. Die Werkeinstellung ist Totmann Funktion.



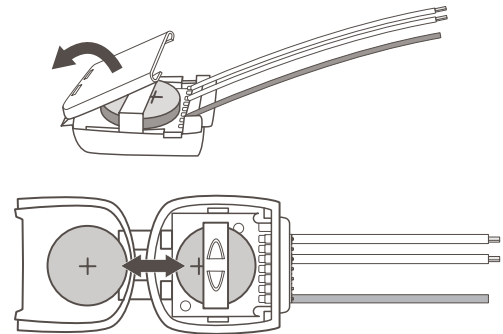
### 4.2 PROGRAMMIERUNG DES FUNKSENDERS

- Provinnox auf einen RCL07 einlernen: während eine Person sich im Bett befindet Programmierstaste kurz drücken (<1.6 Sekunden). Danach blinkt die LED. Provinnox mittels Betätigung (dazu verlässt die Person das Bett) einlernen. Bei erfolgreicher Programmierung leuchtet die LED. Um wieder in den Betriebsmodus zurückzukehren, Programmierstaste erneut kurz drücken.
- Provinnox auf RCL07 löschen: Programmier Taste länger als 1.6 Sekunden drücken, bis die LED schnell beginnt zu blinken. Der Löschmodus wird aktiviert. Danach Provinnox betätigen. Die LED leuchtet kurz auf. Nun ist die Funkverbindung gelöscht. Um wieder in den Betriebsmodus zurückzukehren, Programmierstaste kurz drücken.

HINWEIS: Der Provinnox und RCL07-Funkempfänger bilden ein Rufsystem. Sie sollten eindeutig gekennzeichnet werden, so dass sie nicht vertauscht werden können. Damit wird sichergestellt, dass der Ruf nur bei derjenigen Person ausgelöst wird. Siehe Seriennummer der Provinnox und Empfänger!

### 4.3 FUNKSENDER BATTERIEWECHSEL

- Bei Batteriewechsel darf die Batterie die Kabellötstellen nicht berühren – Kurzschlussgefahr. Batterie mittig platzieren.



## 5 WARTUNG & FEHLERSUCHE

Provinnox ist bis auf Batteriewechsel wartungsfrei. Sollte die Funktion trotzdem nicht gewährleistet sein, sind folgende Schritte zu prüfen:

- Ist RCL07- Rufempfänger im Betrieb und richtig angeschlossen?
- Ist Provinnox korrekt auf den RCL07 eingelernt?

Sind die erwähnten Punkte erfüllt, aber die Funktionen der Provinnox ist trotzdem nicht gewährleistet, wenden Sie sich bitte an das Fachpersonal.

## 6 ENTSORGUNG

Der Funksender und die dazugehörige Batterie sind bei einer geeigneten Sammelstelle abzugeben, die dafür sorgt, dass die Bauteile recycelt, behandelt und umweltverträglich entsorgt werden. Weitere Informationen zu den für Sie erreichbaren Sammelstellen erhalten Sie bei Ihrem Abfallentsorger.

## 7 TECHNISCHE DATEN (Änderungen vorbehalten)

Artikel	Provinnox
Masse (LxBxH)	Standartmass: 800x250x120mm
Gewicht (kg)	5 kg
Farbe	weiss
Oberfläche	glatt
Personengewicht	min.30kg max. 120kg
Chemische Beständigkeit	Wasser (Raumtemperatur), Körperflüssigkeiten, handelsübliche Desinfektionsmittel, max. 70 Vol% Alkohol

Funkprotokoll	ACTICOM EasyWave®
Funkfrequenz	868.3 MHz
Lebensdauer	Je nach Anwendung ca. 10 Jahre
Funkreichweite	100 m (im freien Feld) 30 m (im Gebäude)
Batterietyp	1xCR2032, 3V Lithium
Schutzart	IP 54
Umgebungstemperatur	0 bis +55° C
Normenkonformität	R&TTE-Richtlinie 1995/5/EG Die vollständige Konformitätserklärung als PDF: <a href="http://www.acticom.ch">www.acticom.ch</a>

