

ACTIBLOW

MIT 868 MHZ EASYWAVE® FUNKSENDER

DIE KABELLOSE LÖSUNG FÜR DEMENTE UND STURZ-
GEFÄHRDETE PERSONEN

1 SICHERHEITSHINWEISE

Vor Inbetriebnahme und Gebrauch der Actiblow muss diese Anleitung komplett gelesen werden. Sie ist zur späteren Wiederverwendung aufzubewahren. Bei Produkt-, Sach- oder Personenschäden, die durch Nichtbeachten dieser Anleitung verursacht werden, erlischt der Garantiespruch.

HINWEISE FÜR DAS PFLEGEFACHPERSONAL

- Der Actiblow dient lediglich zur Unterstützung des Patienten, der die Lichtrufanlage per Knopfdruck nicht betätigen kann.
- Vor jedem Einsatz ist die Actiblow auf ihre Funktionstüchtigkeit zu überprüfen.

HINWEISE FÜR DEN INSTALLATEUR

- Die elektrische Montage und Inbetriebnahme des Produkts darf nur von einer Fachkraft ausgeführt werden. ESD-Schutz beachten.

2 PRODUKTBESCHREIBUNG

2.1 BESCHRIEB FUNKSYSTEM

Der Actiblow mit 868 MHz EasyWave® ACTICOM Funksender ist u.a. kompatibel zu dem RCL07-Funkempfänger von ACTICOM. Der RCL07 kann Funksignale verschiedener ACTICOM-Funksender empfangen und sie an eine kabelgebundene Rufanlage weiterleiten. Detaillierte Informationen zu diesem und weiteren kompatiblen 868 MHz EasyWave® Geräten finden Sie auf folgender Webseite: www.acticom.ch

2.2 ANWENDUNGSBEREICHE UND FUNKTION

Actiblow wurde vorwiegend für den Einsatz in Alters- und Pflegeheimen, Krankenhäusern und Psychiatrien, sowie für betreutes Wohnen konzipiert.

Actiblow verfügt über einen empfindlichen Sensor, welcher mit 3 V-Batterie auskommt.

Der RCL07 wird über die Steckverbindung des Ruftasters an die Rufanlage angeschlossen. Sobald die Person den Actiblow anpustet, wird über den RCL07 ein Alarm an die Rufanlage gesendet. Das kabellose Funksystem ermöglicht einen flexiblen Einsatz.



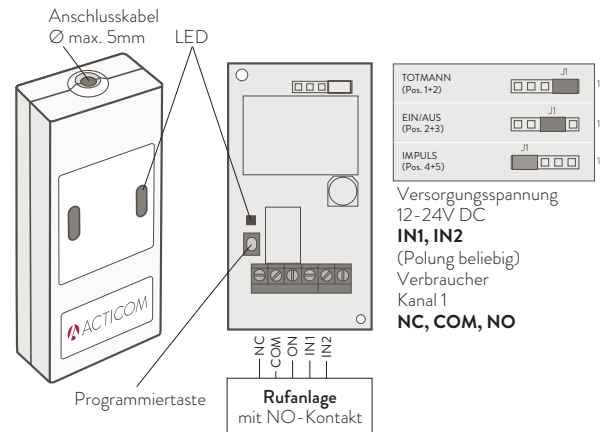
3 REINIGUNG & DESINFEKTION

- Actiblow kann mit handelsüblichen Desinfektions- und Reinigungsmitteln mit max. 70 Vol% Alkohol gereinigt werden.
- Keine ätzenden Mittel verwenden
- Den Actiblow trocken und sauber bei 0°C bis + 55°C lagern.

4 FUNKSYSTEM IN KOMBINATION MIT KABELGEBUNDENER LICHTRUFANLAGE

4.1 KONFIGURATION RCL07-FUNKEMPFÄNGER

Die Steckverbindung des RCL07 an das Rufsystem muss durch eine Fachkraft vorgenommen werden. Pro Actiblow ein RCL07-Funkempfänger installiert. Pustet eine Person ein zugeordnetes Actiblow an, wird ein Alarmsignal den RCL07 übertragen. Actiblow sendet solange, wie er betätigt wird, jedoch max. 10 Sekunden. Im Stand-by-Modus leuchtet die LED nicht. Die Werkeinstellung ist Totmann Funktion.



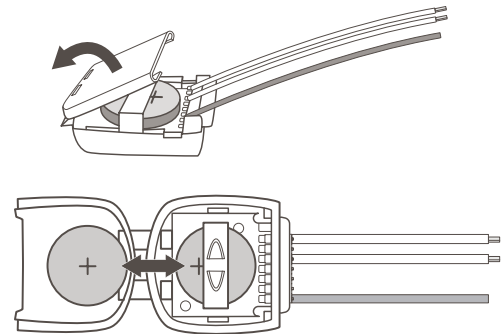
4.2 PROGRAMMIERUNG DES FUNKSENDERS

- Actiblow auf einen RCL07 einlernen: Programmierstaste kurz drücken (<1.6 Sekunden) danach blinkt die LED. Mittels Actiblow Betätigung (dazu das Produkt anpusten) einlernen. Bei erfolgreicher Programmierung leuchtet die LED. Um wieder in den Betriebsmodus zurückzukehren, Programmierstaste erneut kurz drücken.
- Actiblow auf RCL07 löschen: Programmier Taste länger als 1.6 Sekunden drücken, bis die LED schnell beginnt zu blinken. Der Löschmodus wird aktiviert. Danach Actiblow betätigen. Die LED leuchtet kurz auf. Nun ist die Funkverbindung gelöscht. Um wieder in den Betriebsmodus zurückzukehren, Programmierstaste kurz drücken.

HINWEIS: Der Actiblow und RCL07-Funkempfänger bilden ein Rufsystem. Sie sollten eindeutig gekennzeichnet werden, so dass sie nicht vertauscht werden können. Damit wird sichergestellt, dass der Ruf nur bei derjenigen Person ausgelöst wird. Siehe Seriennummer der Actiblow und Empfänger!

4.3 FUNKSENDER BATTERIEWECHSEL

- Bei Batteriewechsel darf die Batterie die Kabellötstellen nicht berühren – Kurzschlussgefahr. Batterie mittig platzieren.



5 WARTUNG & FEHLERSUCHE

Actiblow ist bis auf Batteriewechsel wartungsfrei. Sollte die Funktion trotzdem nicht gewährleistet sein, sind folgende Schritte zu prüfen:

- Ist RCL07- Rufempfänger im Betrieb und richtig angeschlossen?
- Ist Actiblow korrekt auf den RCL07 eingelernt?

Sind die erwähnten Punkte erfüllt, aber die Funktionen der Actiblow ist trotzdem nicht gewährleistet, wenden Sie sich bitte an das Fachpersonal.

6 ENTSORGUNG

Actiblow und die dazugehöriger Empfänger sind bei einer geeigneten Sammelstelle abzugeben, die dafür sorgt, dass die Bauteile recycelt, behandelt und umweltverträglich entsorgt werden. Weitere Informationen zu den für Sie erreichbaren Sammelstellen erhalten Sie bei Ihrem Abfallentsorger.

7 TECHNISCHE DATEN (Änderungen vorbehalten)

Artikel	Actiblow
Masse (LxBxH)	120/120x25 mm
Gewicht (kg)	130 Gramm
Farbe	grauweiss
Oberfläche	glatt
Chemische Beständigkeit	Wasser (Raumtemperatur), Körperflüssigkeiten, handelsübliche Desinfektionsmittel, max. 70 Vol% Alkohol

Funkprotokoll	ACTICOM EasyWave®
Funkfrequenz	868.3 MHz
Lebensdauer	Je nach Anwendung ca. 10 Jahre
Funkreichweite	100 m (im freien Feld) 30 m (im Gebäude)
Batterietyp	1xCR2032, 3V Lithium
Schutzart	IP 54
Umgebungstemperatur	0 bis +55° C
Normenkonformität	R&TTE-Richtlinie 1995/5/EG Die vollständige Konformitätserklärung als PDF: www.acticom.ch

